

EMV Schirmklammern für Schraubmontage

mit oder ohne integrierte Zugentlastung



EMV Schirmklammern werden überall dort eingesetzt, wo der Schirm einzelner Leitungen mit dem Massepotential verbunden werden muss. Die Schirmklammern ermöglichen eine sichere und einfache Abschirmung von Leitungen.

Versionen mit Zugentlastung: Die Leitung selbst wird gemäß DIN EN 62444 mittels Kabelbinder über den Kabelaußenmantel zugentlastet. Ebenfalls sind Varianten mit zweifacher Zugentlastung erhältlich (gemäß PROFINET Montagerichtlinien).

Die Klemmbereiche der Klammervariante MSKL sind, bedingt durch ihre spezielle Geometrie, sehr groß, die Baubreite und -höhe sind vergleichsweise gering (Bsp. MSKL 3-12 mit eingelegtem 12 mm Leitungsschirm: Breite 26.25 mm). Die Schirmklammer LFZ-M|MSKL ist auch in einer 45° und 90° abgewinkelten Variante erhältlich. Die 45° Variante eignet sich für den Einsatz in Frequenzumrichtern diverser Hersteller. Die Leitung wird mittels Schirmklammer um 45° in den Verdrahtungskanal geführt. Mit der 90° Variante wird die Montage an Kanten und Ecken ermöglicht.

Die Montage erfolgt durch Anschrauben z.B. auf einer Montageplatte.

Die Schirmklammer LFZ-U|SKL wird entweder mit M4- oder mit M5-Anschluss angeboten. Zur Montage können dann die vorhandenen Schrauben, die mit dem Massepotential verbunden sind, verwendet werden. Es genügt, die Schraube etwas zu lösen, die LFZ-U|SKL darunter zu schieben und die Schraube wieder festzuziehen.

Schirmklammern LFZ-U-AB sind speziell für die Montage an Allen Bradley Powerflex 525 & Powerflex 527 Frequenzumrichter geeignet. Die direkte Kontaktierung am Umrichter spart Platz und zudem werden Störsignale direkt an der Störquelle abgegriffen.

Technische Daten

Material	Schirmklammer: Federstahl, verzinkt Schirmklemme: Stahl, galvanisch verzinkt Schraubfuß: Stahl, galvanisch verzinkt
Eigenschaften	vibrationssicher
Montageart	Schrauben

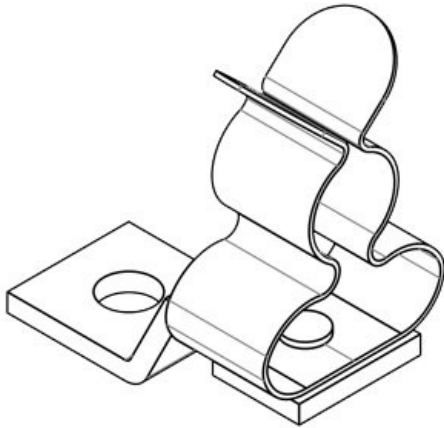
Vorteile

- Teils integrierte Möglichkeit der Zugentlastung
- Optimale Kontaktierung des Kabelschirms
- Schirmkontaktierung und Zugentlastung voneinander getrennt
- Einfachste Montage/ Demontage
- Ständiger und konstanter Druck auf dem Kabelschirm - Nachstellen des Federdrucks entfällt
- Vibrationssicher, wartungsfrei
- Integrierte Möglichkeit der 2-fachen Zugentlastung (gemäß PROFINET Montagerichtlinien)

Produktvarianten & Größen

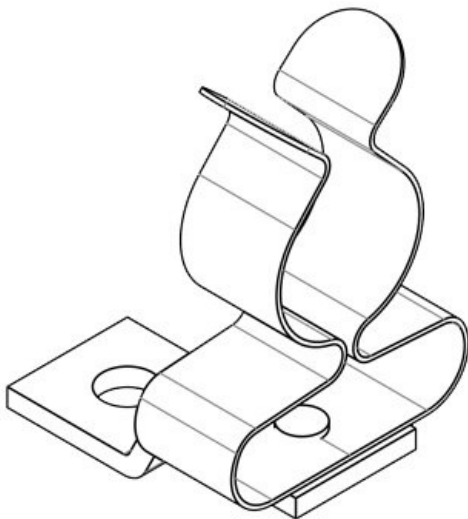
LF|MSKL 3-12

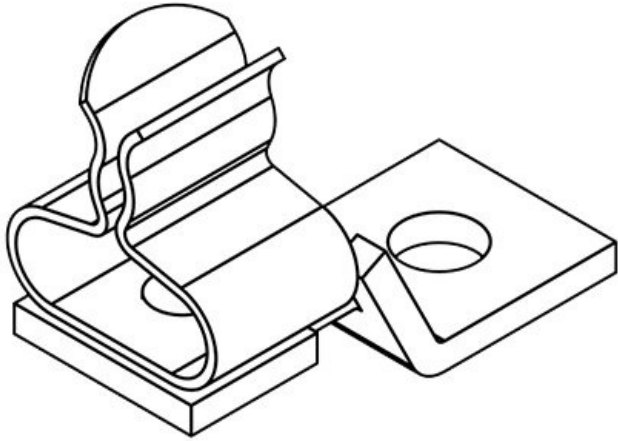
Artikelnummer	37608	Länge	24 mm
EAN	4251269316	Breite	15 mm
	890	Höhe	26 mm
Verpackungseinheit	10	Aufbauhöhe	26 mm
Anzahl	1	Lochung	M4
Schirmklammer		Anzahl	1
Für max. Anzahl Leitungen	1	Schraublöcher Durchmesser	4,1 mm
Min.	3 mm	Schraublöcher	
Schirmdurchm.			
Max.	12 mm		
Schirmdurchm.			



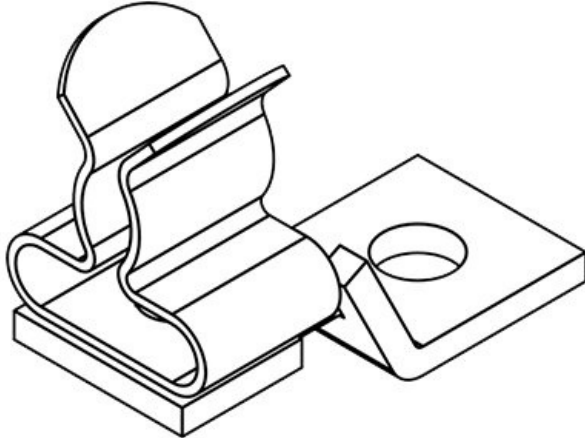
LF|MSKL 8-18

Artikelnummer	37610	Länge	24 mm
EAN	4251269316	Breite	20 mm
	906	Höhe	32 mm
Verpackungseinheit	10	Aufbauhöhe	32 mm
Anzahl	1	Lochung	M4
Schirmklammer		Anzahl	1
Für max. Anzahl Leitungen	1	Schraublöcher Durchmesser	4,1 mm
Min.	8 mm	Schraublöcher	
Schirmdurchm.			
Max.	18 mm		
Schirmdurchm.			





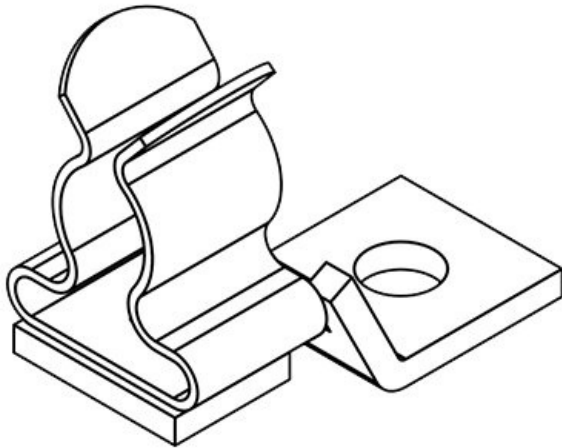
Artikelnummer	36251	Länge	24 mm
EAN	4251269302	Breite	11,8 mm
	404	Höhe	18,4 mm
Verpackungseinheit	10	Aufbauhöhe	18,4 mm
Anzahl Schirmklammern	1	Lochung	M4
Für max. Anzahl Leitungen	1	Anzahl Schraublöcher	1
Min. Schirmdurchm.	1,5 mm	Durchmesser Schraublöcher	4,1 mm
Max. Schirmdurchm.	3 mm		



Artikelnummer	36253	Länge	24 mm
EAN	4251269302	Breite	11,8 mm
	428	Höhe	19 mm
Verpackungseinheit	10	Aufbauhöhe	19 mm
Anzahl Schirmklammern	1	Lochung	M4
Für max. Anzahl Leitungen	1	Anzahl Schraublöcher	1
Min. Schirmdurchm.	3 mm	Durchmesser Schraublöcher	4,1 mm
Max. Schirmdurchm.	6 mm		

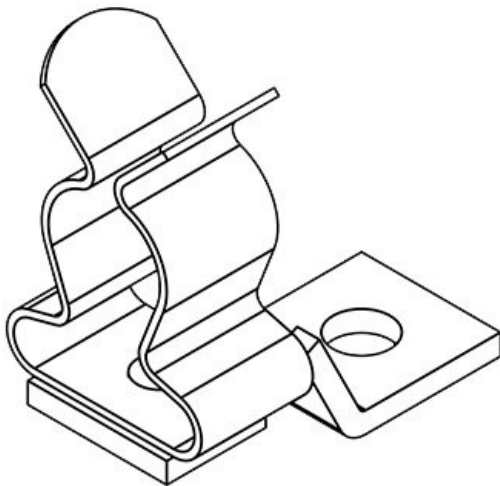
LF|SKL 6-8

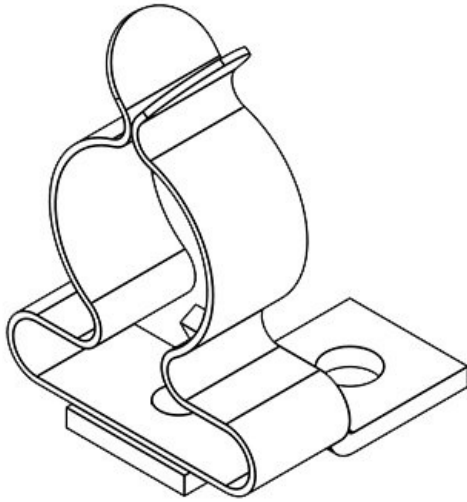
Artikelnummer	36255	Länge	24 mm
EAN	4251269302	Breite	11,8 mm
	435	Höhe	20,5 mm
Verpackungseinheit	10	Aufbauhöhe	20,5 mm
Anzahl	1	Lochung	M4
Schirmklammer		Anzahl	1
Für max. Anzahl Leitungen	1	Schraublöcher Durchmesser	4,1 mm
Min.	6 mm	Schraublöcher	
Schirmdurchm.			
Max.	8 mm		
Schirmdurchm.			



LF|SKL 8-11

Artikelnummer	36256	Länge	24 mm
EAN	4251269302	Breite	14 mm
	442	Höhe	25,5 mm
Verpackungseinheit	10	Aufbauhöhe	25,5 mm
Anzahl	1	Lochung	M4
Schirmklammer		Anzahl	1
Für max. Anzahl Leitungen	1	Schraublöcher Durchmesser	4,1 mm
Min.	8 mm	Schraublöcher	
Schirmdurchm.			
Max.	11 mm		
Schirmdurchm.			



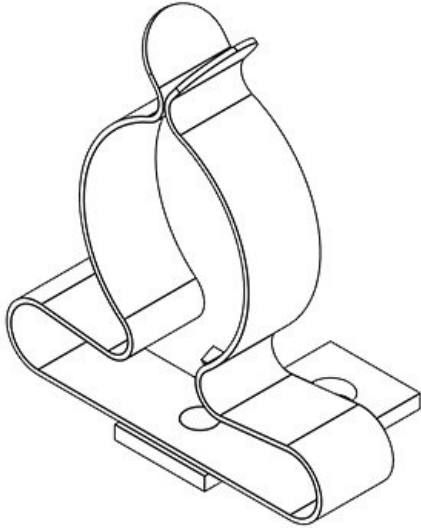


Artikelnummer	36257	Länge	24 mm
EAN	4251269302	Breite	21 mm
	459	Höhe	32,5 mm
Verpackungseinheit	10	Aufbauhöhe	32,5 mm
Anzahl Schirmklammern	1	Lochung	M4
Für max. Anzahl Leitungen	1	Anzahl Schraublöcher	1
Min. Schirmdurchm.	11 mm	Durchmesser Schraublöcher	4,1 mm
Max. Schirmdurchm.	17 mm		

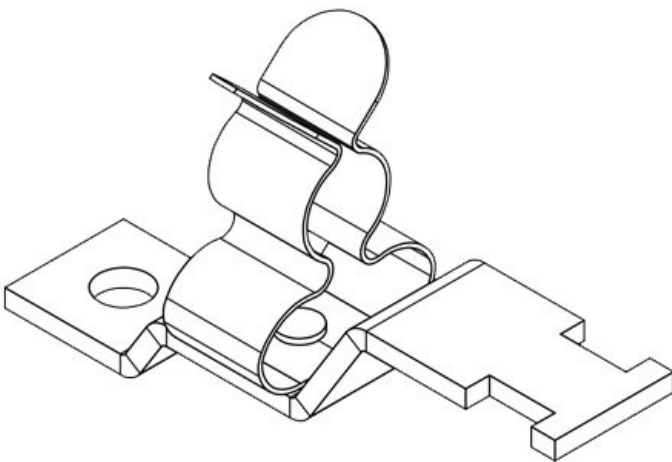


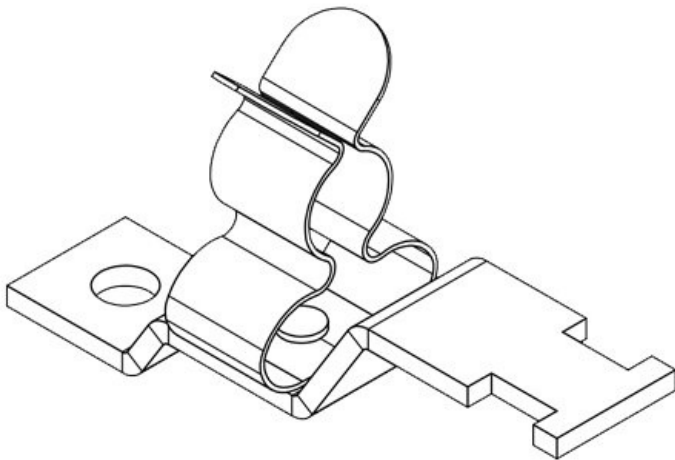
Artikelnummer	36258	Länge	24 mm
EAN	4251269302	Breite	26,5 mm
	466	Höhe	40 mm
Verpackungseinheit	10	Aufbauhöhe	40 mm
Anzahl Schirmklammern	1	Lochung	M4
Für max. Anzahl Leitungen	1	Anzahl Schraublöcher	1
Min. Schirmdurchm.	17 mm	Durchmesser Schraublöcher	4,1 mm
Max. Schirmdurchm.	22 mm		

Artikelnummer	36259	Länge	24 mm
EAN	4251269302	Breite	35 mm
	473	Höhe	44,4 mm
Verpackungseinheit	10	Aufbauhöhe	44,4 mm
Anzahl	1	Lochung	M4
Schirmklammer		Anzahl	1
Für max.	1	Schraublöcher	
Anzahl		Durchmesser	4,1 mm
Leitungen		Schraublöcher	
Min.	22 mm		
Schirmdurchm.			
Max.	30 mm		
Schirmdurchm.			

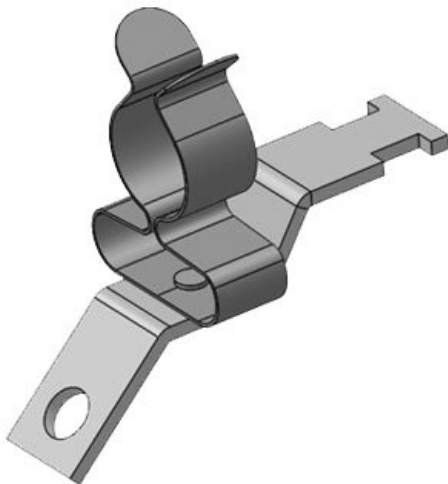


Artikelnummer	37612	Max.	12 mm
EAN	4251269316	Schirmdurchm.	
	913	Länge	46,3 mm
Verpackungseinheit	10	Breite	15 mm
Anzahl	1	Höhe	26 mm
Schirmklammer		Aufbauhöhe	26 mm
rn		Lochung	M4
Zugentlastung	1	Anzahl	1
(nach EN		Schraublöcher	
62444)		Durchmesser	4,1 mm
Für max.	1	Schraublöcher	
Anzahl			
Leitungen			
Min.	3 mm		
Schirmdurchm.			

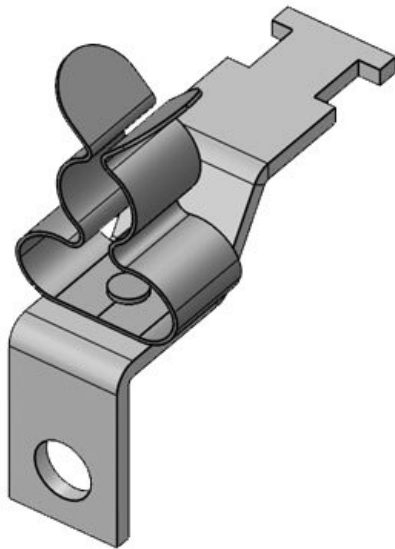




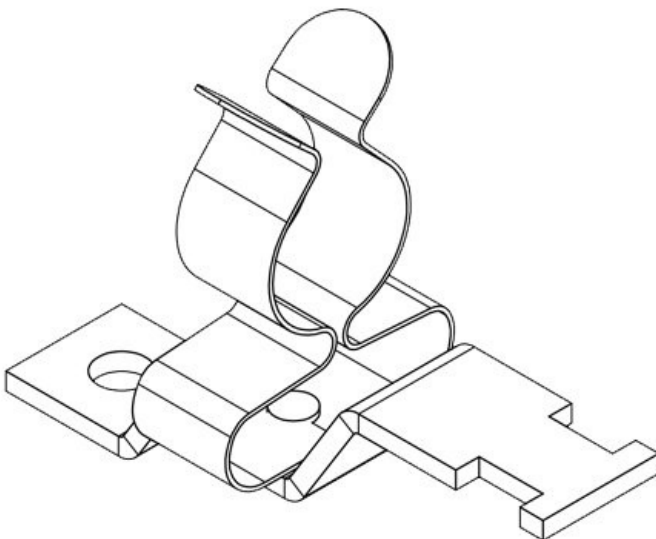
Artikelnummer	37373	Max.	12 mm
EAN		Schirmdurchm.	
Verpackungseinheit	10	Länge	46,3 mm
Anzahl	1	Breite	15 mm
Schirmklammer		Höhe	26 mm
Zugentlastung	1	Aufbauhöhe	26 mm
(nach EN 62444)		Lochung	M6
Für max. Anzahl Leitungen	1	Anzahl Schraublöcher	1
Min. Schirmdurchm.	3 mm	Durchmesser Schraublöcher	6,2 mm



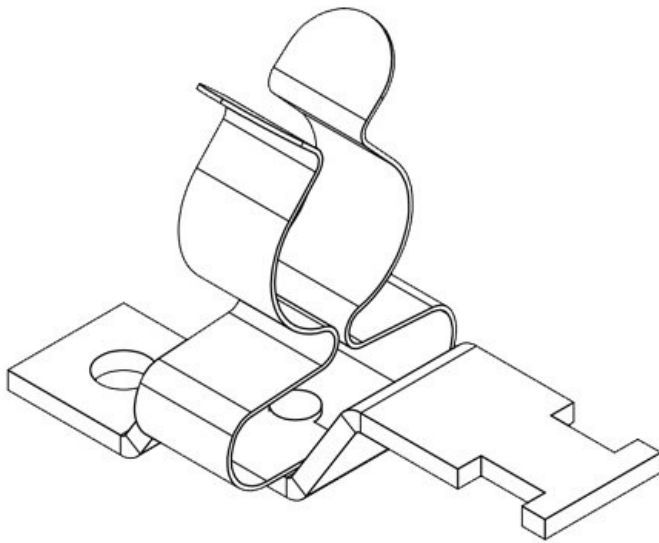
Artikelnummer	37660.1	Max.	12 mm
EAN	4251269320	Schirmdurchm.	
Verpackungseinheit	965	Länge	45,1 mm
Anzahl	1	Breite	14,9 mm
Schirmklammer		Höhe	33,1 mm
Zugentlastung	1	Lochung	M4
(nach EN 62444)		Anzahl Schraublöcher	1
Für max. Anzahl Leitungen	1	Durchmesser Schraublöcher	4,1 mm
Min. Schirmdurchm.	3 mm		



Artikelnummer	37661.1	Max.	12 mm
EAN	4251269321	Schirmdurchm.	
	450	Länge	34,7 mm
Verpackungseinheit	10	Breite	14,9 mm
Anzahl	1	Höhe	37,1 mm
Schirmklammer		Lochung	M4
Zugentlastung (nach EN 62444)	1	Anzahl	1
Für max. Anzahl Leitungen	1	Schraublöcher	
Min. Schirmdurchm.	3 mm	Durchmesser	4,1 mm
		Schraublöcher	

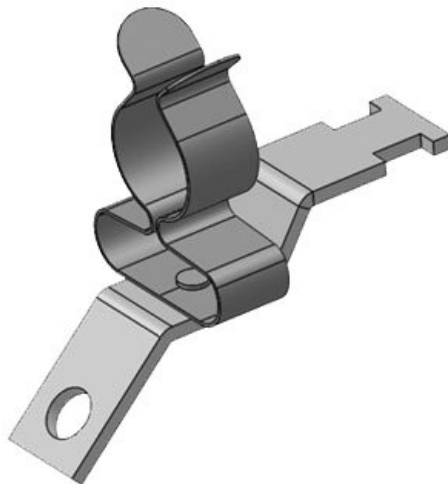


Artikelnummer	37614	Max.	18 mm
EAN	4251269316	Schirmdurchm.	
	920	Länge	46,3 mm
Verpackungseinheit	10	Breite	20 mm
Anzahl	1	Höhe	32,2 mm
Schirmklammer		Aufbauhöhe	32,2 mm
Zugentlastung (nach EN 62444)	1	Lochung	M4
Für max. Anzahl Leitungen	1	Anzahl	1
Min. Schirmdurchm.	8 mm	Schraublöcher	
		Durchmesser	4,1 mm
		Schraublöcher	



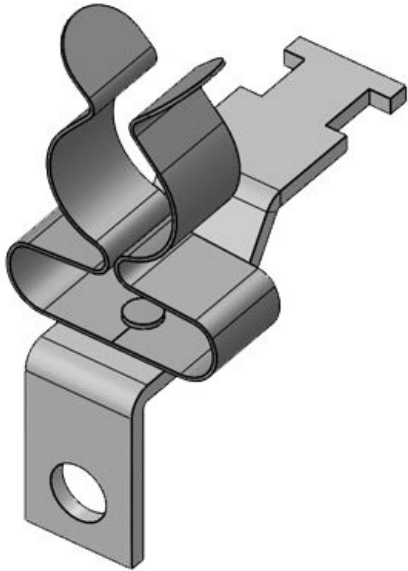
Artikelnummer **37388**
 EAN
 Verpackungseinheit **10**
 Anzahl **1**
 Schirmklammer
 Zugentlastung **1**
 (nach EN 62444)
 Für max. Anzahl Leitungen **1**
 Min. Schirmdurchm. **8 mm**

Max. Schirmdurchm. **18 mm**
 Länge **46,3 mm**
 Breite **20 mm**
 Höhe **32,2 mm**
 Aufbauhöhe **32,2 mm**
 Lochung **M6**
 Anzahl Schraublöcher **1**
 Durchmesser Schraublöcher **6,2 mm**

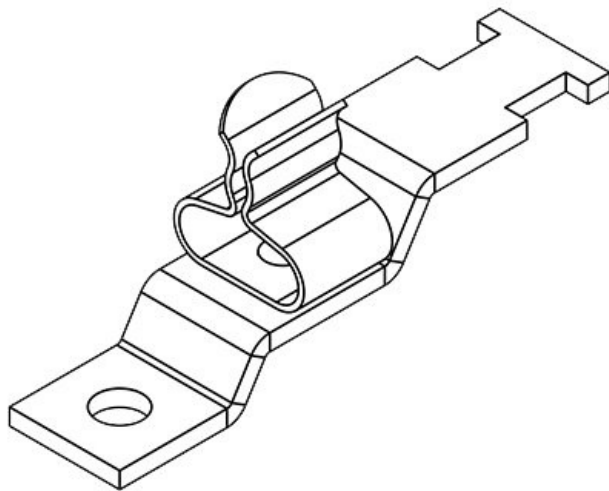


Artikelnummer **37660.2**
 EAN **4251269320**
972
 Verpackungseinheit **10**
 Anzahl **1**
 Schirmklammer
 Zugentlastung **1**
 (nach EN 62444)
 Für max. Anzahl Leitungen **1**
 Min. Schirmdurchm. **8 mm**

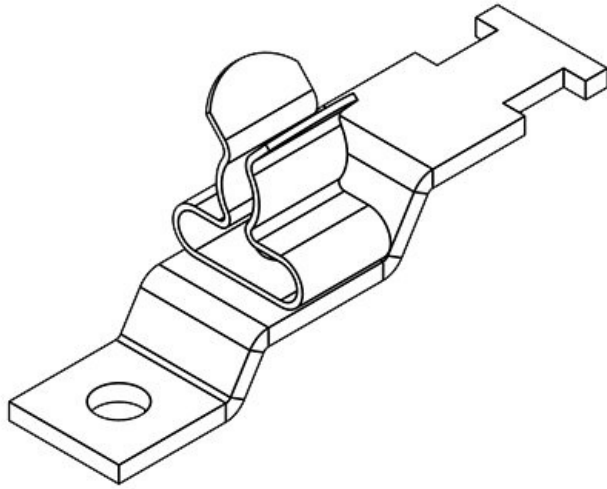
Max. Schirmdurchm. **18 mm**
 Länge **45,1 mm**
 Breite **19,7 mm**
 Höhe **39,3 mm**
 Lochung **M4**
 Anzahl Schraublöcher **1**
 Durchmesser Schraublöcher **4,1 mm**



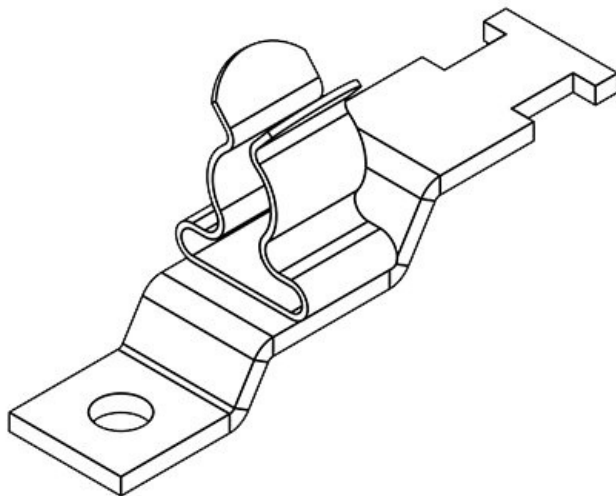
Artikelnummer	37661.2	Max.	18 mm
EAN	4251269321	Schirmdurchm.	
	467	Länge	34,7 mm
Verpackungseinheit	10	Breite	19,4 mm
Anzahl	1	Höhe	43,3 mm
Schirmklammer		Lochung	M4
Zugentlastung (nach EN 62444)	1	Anzahl	1
Für max. Anzahl Leitungen	1	Schraublöcher	
Min. Schirmdurchm.	8 mm	Durchmesser	4,1 mm
		Schraublöcher	



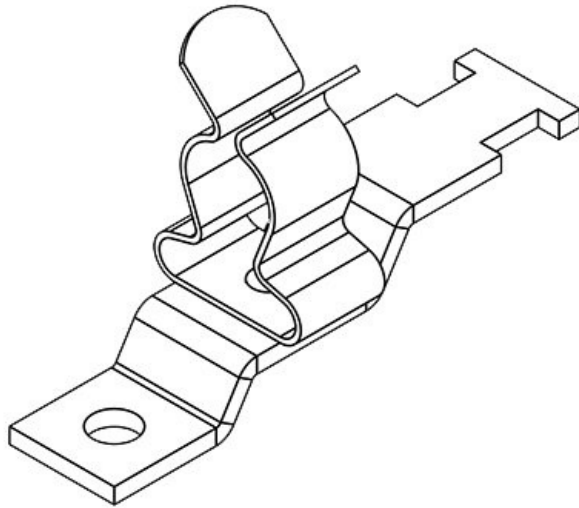
Artikelnummer	36910	Max.	3 mm
EAN	4251269305	Schirmdurchm.	
	054	Länge	44,4 mm
Verpackungseinheit	10	Breite	11,8 mm
Anzahl	1	Höhe	18,4 mm
Schirmklammer		Aufbauhöhe	18,4 mm
Zugentlastung (nach EN 62444)	1	Lochung	M4
Für max. Anzahl Leitungen	1	Anzahl	1
Min. Schirmdurchm.	1,5 mm	Schraublöcher	
		Durchmesser	4,1 mm
		Schraublöcher	



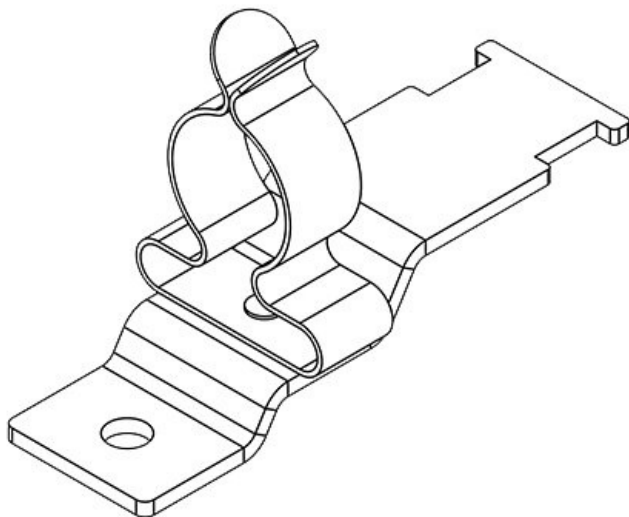
Artikelnummer	36915	Max.	6 mm
EAN	4251269305	Schirmdurchm.	
	061	Länge	44,4 mm
Verpackungseinheit	10	Breite	11,8 mm
Anzahl	1	Höhe	19,1 mm
Schirmklammer		Aufbauhöhe	19,1 mm
Zugentlastung	1	Lochung	M4
(nach EN 62444)		Anzahl	1
Für max.	1	Schraublöcher	
Anzahl		Durchmesser	4,1 mm
Leitungen		Schraublöcher	
Min.	3 mm		
Schirmdurchm.			



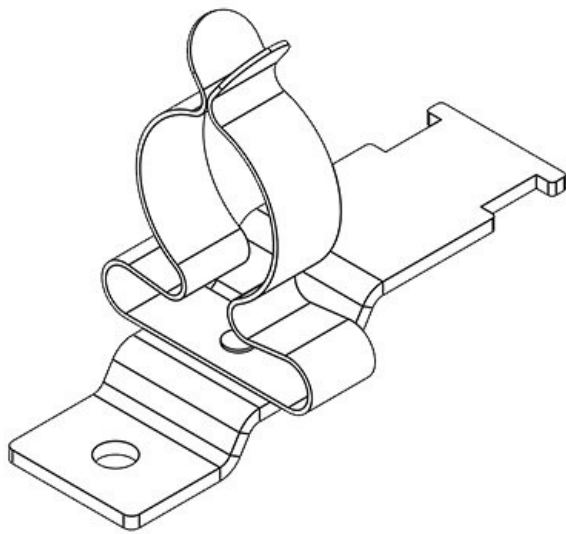
Artikelnummer	36920	Max.	8 mm
EAN	4251269305	Schirmdurchm.	
	078	Länge	44,4 mm
Verpackungseinheit	10	Breite	11,8 mm
Anzahl	1	Höhe	20,5 mm
Schirmklammer		Aufbauhöhe	20,5 mm
Zugentlastung	1	Lochung	M4
(nach EN 62444)		Anzahl	1
Für max.	1	Schraublöcher	
Anzahl		Durchmesser	4,1 mm
Leitungen		Schraublöcher	
Min.	6 mm		
Schirmdurchm.			



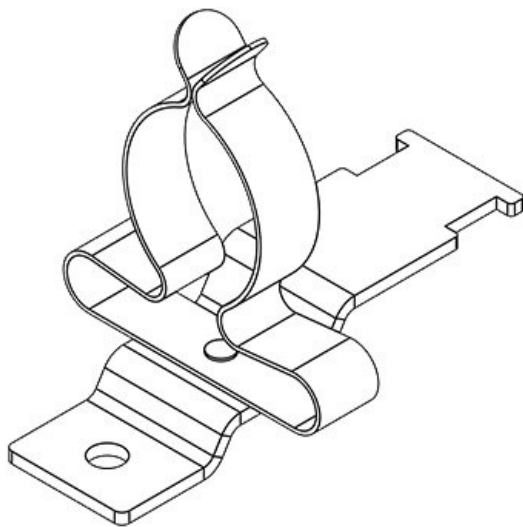
Artikelnummer	36925	Max.	11 mm
EAN	4251269305	Schirmdurchm.	
	085	Länge	44,4 mm
Verpackungseinheit	10	Breite	14 mm
Anzahl	1	Höhe	25,5 mm
Schirmklammer		Aufbauhöhe	25,5 mm
		Lochung	M4
Zugentlastung (nach EN 62444)	1	Anzahl	1
Für max. Anzahl Leitungen	1	Schraublöcher Durchmesser	4,1 mm
Min. Schirmdurchm.	8 mm	Schraublöcher	



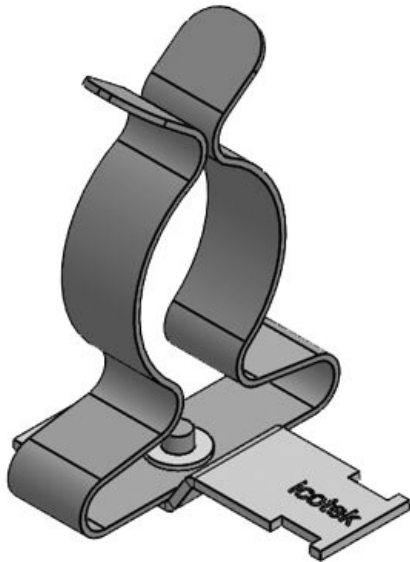
Artikelnummer	36930	Max.	17 mm
EAN	4251269305	Schirmdurchm.	
	092	Länge	55 mm
Verpackungseinheit	10	Breite	21 mm
Anzahl	1	Höhe	33 mm
Schirmklammer		Aufbauhöhe	33 mm
		Lochung	M4
Zugentlastung (nach EN 62444)	1	Anzahl	1
Für max. Anzahl Leitungen	1	Schraublöcher Durchmesser	4,1 mm
Min. Schirmdurchm.	11 mm	Schraublöcher	



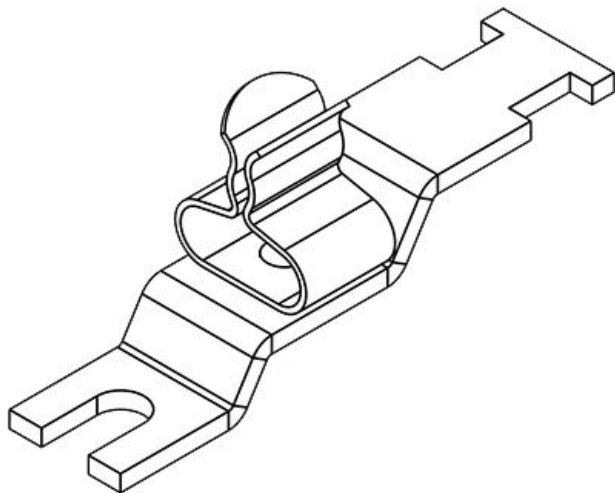
Artikelnummer	36935	Max.	22 mm
EAN	4251269305	Schirmdurchm.	
	108	Länge	55 mm
Verpackungseinheit	10	Breite	26,5 mm
Anzahl	1	Höhe	40 mm
Schirmklammer		Aufbauhöhe	40 mm
Zugentlastung	1	Lochung	M4
(nach EN 62444)		Anzahl	1
Für max.	1	Schraublöcher	
Anzahl		Durchmesser	4,1 mm
Leitungen		Schraublöcher	
Min.	17 mm		
Schirmdurchm.			



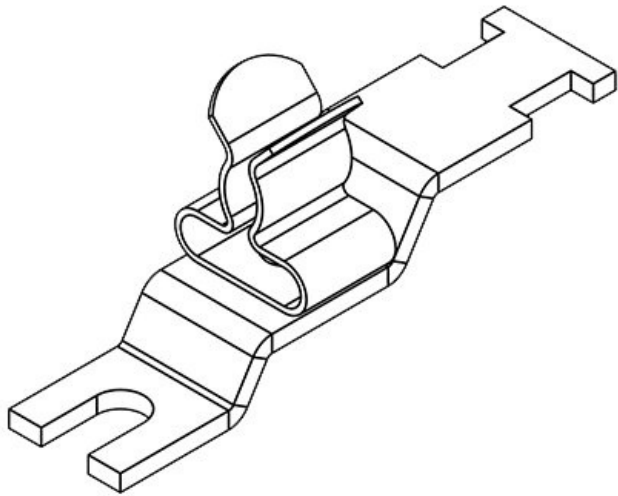
Artikelnummer	36940	Max.	30 mm
EAN	4251269305	Schirmdurchm.	
	115	Länge	55 mm
Verpackungseinheit	10	Breite	35 mm
Anzahl	1	Höhe	44 mm
Schirmklammer		Aufbauhöhe	44 mm
Zugentlastung	1	Lochung	M4
(nach EN 62444)		Anzahl	1
Für max.	1	Schraublöcher	
Anzahl		Durchmesser	4,1 mm
Leitungen		Schraublöcher	
Min.	22 mm		
Schirmdurchm.			



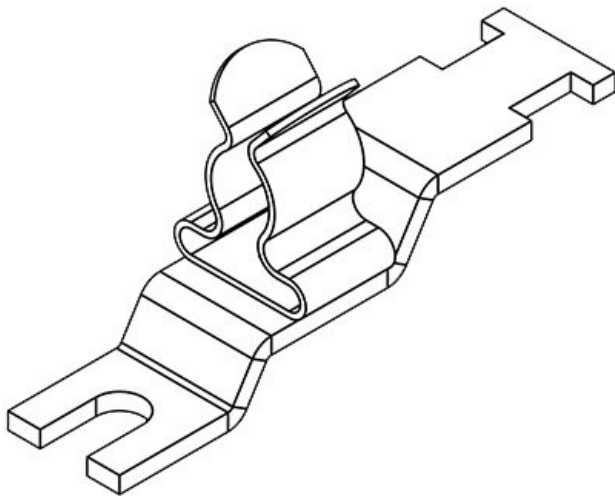
Artikelnummer	36941	Max.	38 mm
EAN	4251269319	Schirmdurchm.	
Verpackungseinheit	10	Länge	55 mm
Anzahl	1	Breite	46,5 mm
Schirmklammer		Höhe	67 mm
rn		Aufbauhöhe	67 mm
Zugentlastung (nach EN 62444)	1	Lochung	M4
Für max. Anzahl Leitungen	1	Anzahl	1
Min. Schirmdurchm.	30 mm	Schraublöcher Durchmesser	4,2 mm
		Schraublöcher	



Artikelnummer	36886.1	Min.	1,5 mm
EAN	4251269304	Schirmdurchm.	
Verpackungseinheit	10	Max.	3 mm
Anzahl	1	Schirmdurchm.	
Schirmklammer		Breite	11,8 mm
rn		Höhe	18,4 mm
Länge	44,4 mm	Aufbauhöhe	18,4 mm
Zugentlastung (nach EN 62444)	1	Lochung	M4
Für max. Anzahl Leitungen	1	Anzahl	1
		Schraublöcher Durchmesser	4,2 mm
		Schraublöcher	



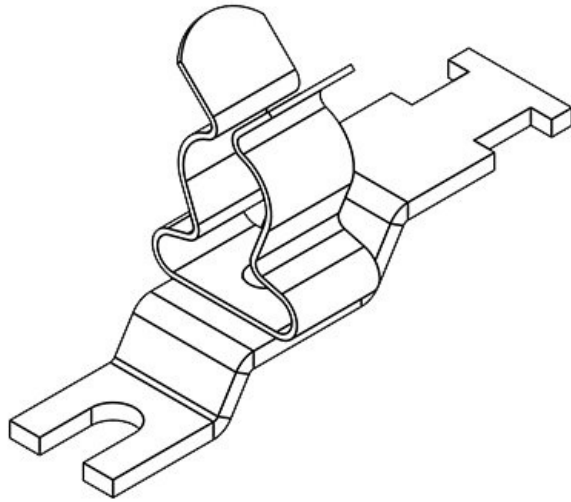
Artikelnummer	36886.2	Min.	3 mm
EAN	4251269304	Schirmdurchm.	
	989	Max.	6 mm
Verpackungseinheit	10	Schirmdurchm.	
Anzahl	1	Breite	11,8 mm
Schirmklammer		Höhe	19,1 mm
		Aufbauhöhe	19,1 mm
Länge	44,4 mm	Lochung	M4
Zugentlastung (nach EN 62444)	1	Anzahl	1
Für max. Anzahl Leitungen	1	Schraublöcher Durchmesser	4,2 mm
		Schraublöcher	



Artikelnummer	36886.3	Min.	6 mm
EAN	4251269304	Schirmdurchm.	
	996	Max.	8 mm
Verpackungseinheit	10	Schirmdurchm.	
Anzahl	1	Breite	11,8 mm
Schirmklammer		Höhe	20,5 mm
		Aufbauhöhe	20,5 mm
Länge	44,4 mm	Lochung	M4
Zugentlastung (nach EN 62444)	1	Anzahl	1
Für max. Anzahl Leitungen	1	Schraublöcher Durchmesser	4,2 mm
		Schraublöcher	

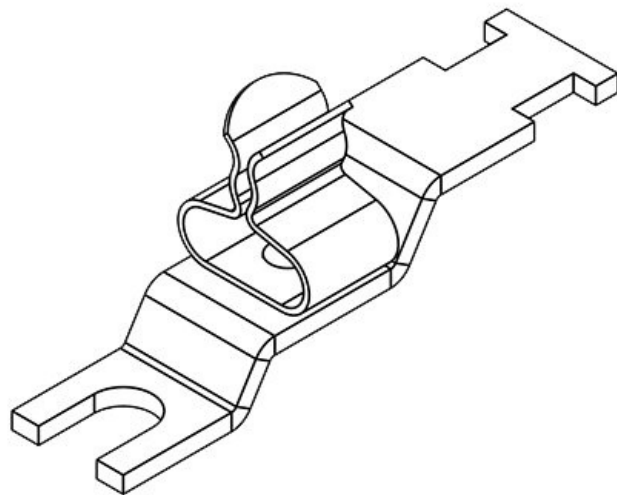
LFZ-U4|SKL 8-11

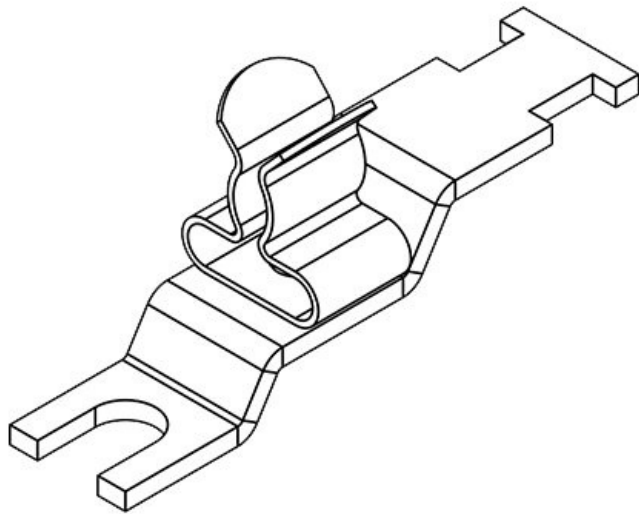
Artikelnummer	36886.4	Min.	8 mm
EAN	4251269305009	Schirmdurchm.	
		Max.	11 mm
Verpackungseinheit	10	Schirmdurchm.	
Anzahl	1	Breite	14 mm
Schirmklammer		Höhe	25,5 mm
		Aufbauhöhe	25,5 mm
		Lochung	M4
Länge	44,4 mm	Anzahl	1
Zugentlastung	1	Schraublöcher	
(nach EN 62444)		Durchmesser	4,2 mm
Für max. Anzahl Leitungen	1	Schraublöcher	



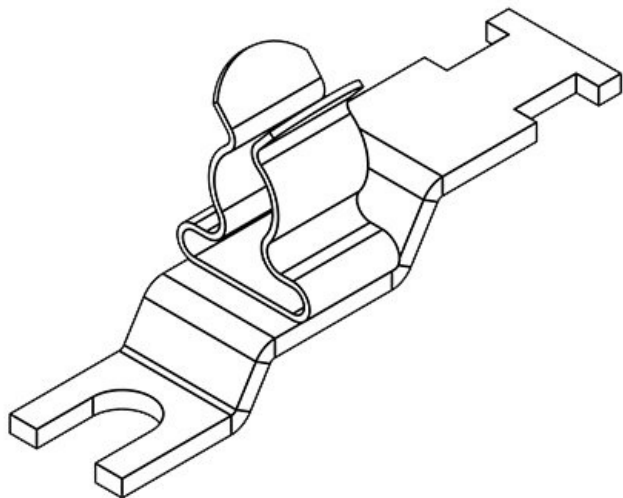
LFZ-U5|SKL 1.5-3

Artikelnummer	36887.1	Min.	1,5 mm
EAN	4251269305016	Schirmdurchm.	
		Max.	3 mm
Verpackungseinheit	10	Schirmdurchm.	
Anzahl	1	Breite	11,8 mm
Schirmklammer		Höhe	18,4 mm
		Aufbauhöhe	18,4 mm
		Lochung	M5
Länge	44,4 mm	Anzahl	1
Zugentlastung	1	Schraublöcher	
(nach EN 62444)		Durchmesser	5,2 mm
Für max. Anzahl Leitungen	1	Schraublöcher	





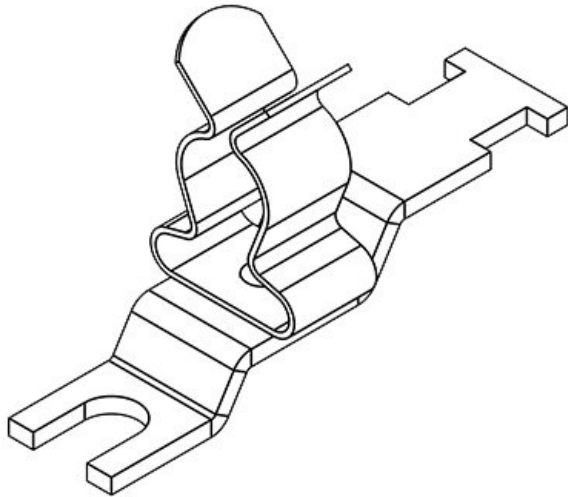
Artikelnummer	36887.2	Min.	3 mm
EAN	4251269305023	Schirmdurchm.	
		Max.	6 mm
Verpackungseinheit	10	Schirmdurchm.	
Anzahl	1	Breite	11,8 mm
Schirmklammer		Höhe	19,1 mm
		Aufbauhöhe	19,1 mm
Länge	44,4 mm	Lochung	M5
Zugentlastung (nach EN 62444)	1	Anzahl	1
Für max. Anzahl Leitungen	1	Schraublöcher Durchmesser	5,2 mm
		Schraublöcher	



Artikelnummer	36887.3	Min.	6 mm
EAN	4251269305030	Schirmdurchm.	
		Max.	8 mm
Verpackungseinheit	10	Schirmdurchm.	
Anzahl	1	Breite	11,8 mm
Schirmklammer		Höhe	20,5 mm
		Aufbauhöhe	20,5 mm
Länge	44,4 mm	Lochung	M5
Zugentlastung (nach EN 62444)	1	Anzahl	1
Für max. Anzahl Leitungen	1	Schraublöcher Durchmesser	5,2 mm
		Schraublöcher	

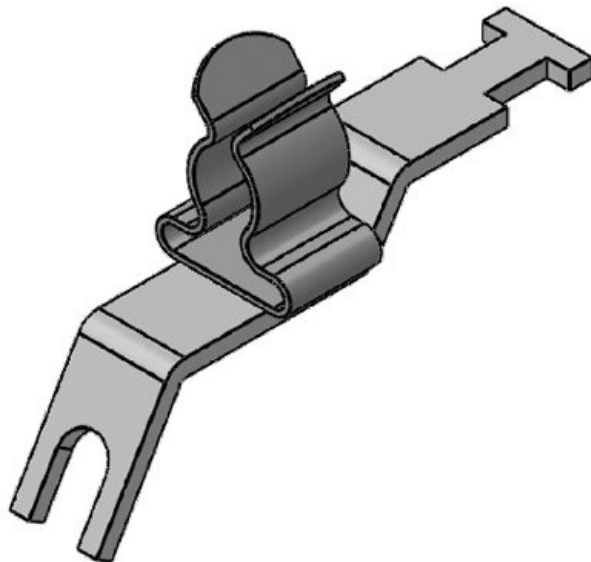
LFZ-U5|SKL 8-11

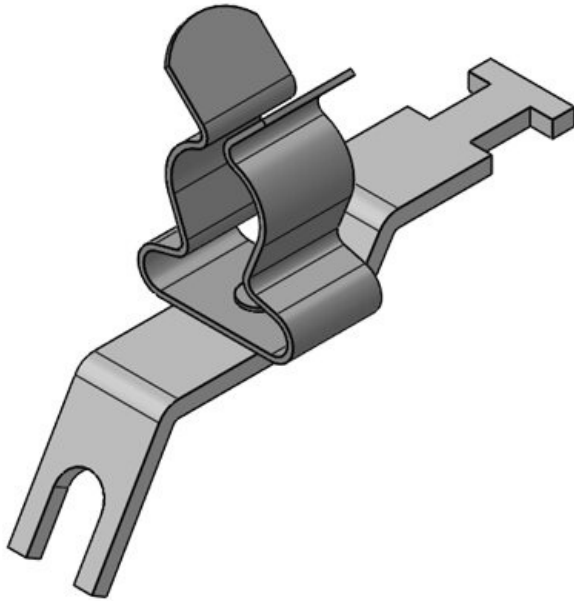
Artikelnummer	36887.4	Min.	8 mm
EAN	4251269305047	Schirmdurchm.	
		Max.	11 mm
Verpackungseinheit	10	Schirmdurchm.	
Anzahl	1	Breite	14 mm
Schirmklammer		Höhe	25,5 mm
		Aufbauhöhe	25,5 mm
Länge	44,4 mm	Lochung	M5
Zugentlastung (nach EN 62444)	1	Anzahl	1
Für max. Anzahl Leitungen	1	Schraublöcher Durchmesser	5,2 mm
		Schraublöcher	



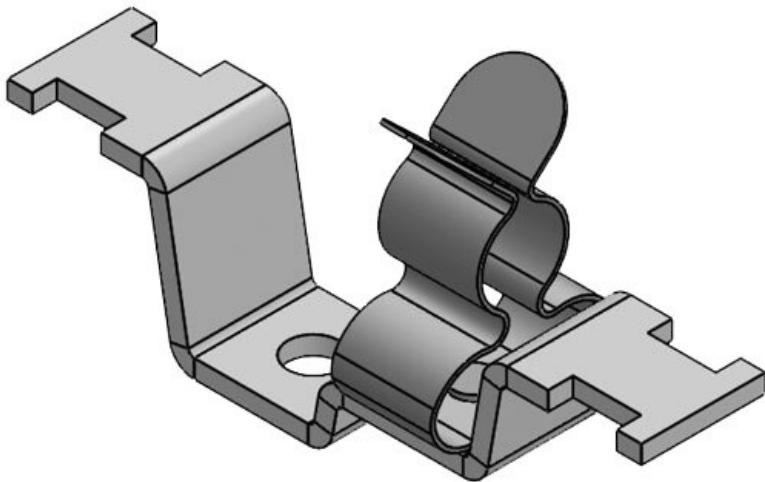
LFZ-U-AB|SKL 6-8

Artikelnummer	36948.3	Min.	6 mm
EAN	4251269322365	Schirmdurchm.	
		Max.	8 mm
Verpackungseinheit	10	Schirmdurchm.	
Anzahl	1	Breite	11,8 mm
Schirmklammer		Höhe	27,2 mm
		Aufbauhöhe	27,2 mm
Länge	43,6 mm	Lochung	M4
Zugentlastung (nach EN 62444)	1	Anzahl	1
Für max. Anzahl Leitungen	1	Schraublöcher Durchmesser	4,3 mm
		Schraublöcher	



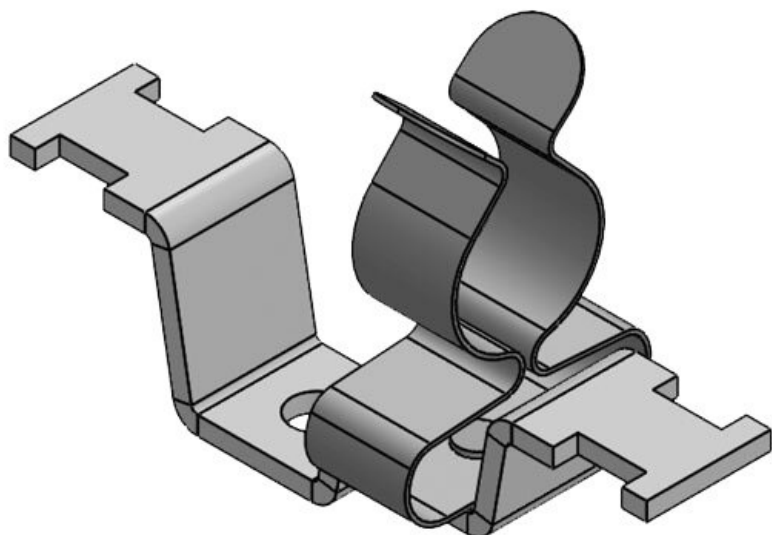


Artikelnummer	36948.4	Min.	8 mm
EAN	4251269322	Schirmdurchm.	
	372	Max.	11 mm
Verpackungseinheit	10	Schirmdurchm.	
Anzahl	1	Breite	14 mm
Schirmklammer		Höhe	32,2 mm
		Aufbauhöhe	32,2 mm
Länge	43,6 mm	Lochung	M4
Zugentlastung (nach EN 62444)	1	Anzahl	1
Für max. Anzahl Leitungen	1	Schraublöcher Durchmesser	4,3 mm
		Schraublöcher	

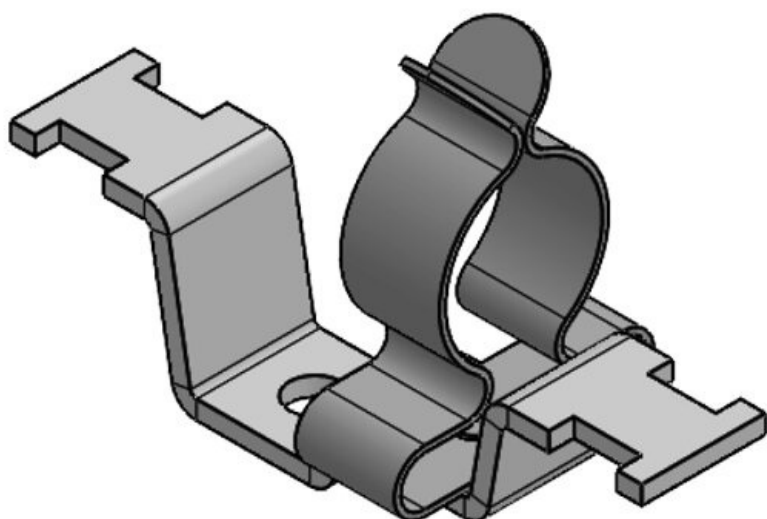


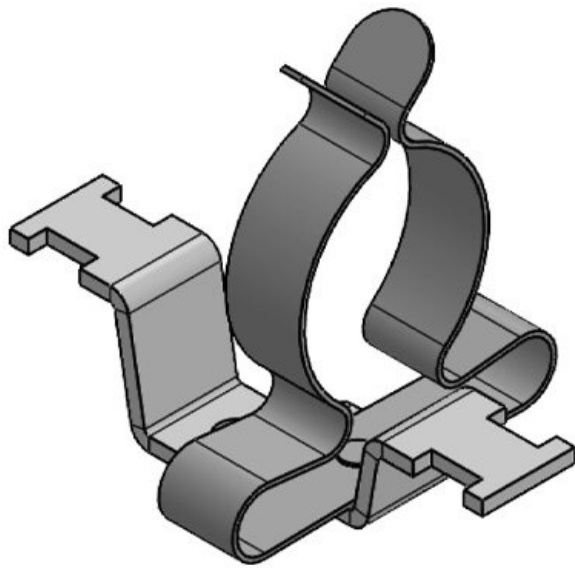
Artikelnummer	37665.150	Min.	3 mm
EAN	4251269320	Schirmdurchm.	
	941	Max.	12 mm
Verpackungseinheit	10	Schirmdurchm.	
Anzahl	1	Breite	14,9 mm
Schirmklammer		Höhe	26 mm
		Aufbauhöhe	26 mm
Länge	51 mm	Lochung	M4
Zugentlastung (nach EN 62444)	1	Anzahl	1
Für max. Anzahl Leitungen	1	Schraublöcher Durchmesser	4,1 mm
		Schraublöcher	

Artikelnummer	37666.150	Min.	8 mm
EAN	4251269320	Schirmdurchm.	
	958	Max.	18 mm
Verpackungseinheit	10	Schirmdurchm.	
Anzahl	1	Breite	19,7 mm
Schirmklammer		Höhe	32,2 mm
		Aufbauhöhe	32,2 mm
Länge	51 mm	Lochung	M4
Zugentlastung (nach EN 62444)	1	Anzahl	1
Für max. Anzahl Leitungen	1	Schraublöcher Durchmesser	4,1 mm
		Schraublöcher	



Artikelnummer	37590.150	Min.	17 mm
EAN	4251269324	Schirmdurchm.	
	871	Max.	22 mm
Verpackungseinheit	10	Schirmdurchm.	
Anzahl	1	Breite	21 mm
Schirmklammer		Höhe	32,5 mm
		Aufbauhöhe	32,5 mm
Länge	51 mm	Lochung	M4
Zugentlastung (nach EN 62444)	1	Anzahl	1
Für max. Anzahl Leitungen	1	Schraublöcher Durchmesser	4,1 mm
		Schraublöcher	





Artikelnummer	37591.150	Min.	22 mm
EAN	4251269324	Schirmdurchm.	
	888	Max.	30 mm
Verpackungseinheit	10	Schirmdurchm.	
Anzahl	1	Breite	35 mm
Schirmklammer		Höhe	41,3 mm
rn		Aufbauhöhe	41,3 mm
Länge	51 mm	Lochung	M4
Zugentlastung (nach EN 62444)	1	Anzahl	1
Für max. Anzahl Leitungen	1	Schraublöcher Durchmesser	4,1 mm
		Schraublöcher	